

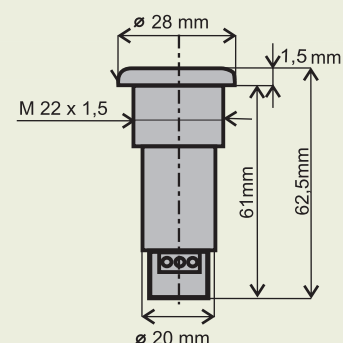


Montážní otvor ø22mm
 Krytí IP65
 Maximální proudový odběr 20mA
 Připojovací vodič max. 2,5mm²
 Tloušťka panelu max. 12mm
 Pracovní teplota -25.. +55°C

Mounting diameter ø22mm
 Waterproof IP65
 Maximal current consumption 20mA
 Connecting conductors max. 2,5mm²
 Panel thickness max. 12mm
 Operating temperature -25.. +55°C

Montageloch ø22mm
 Wasserdicht IP65
 Max. derzeitiger Verbrauch 20mA
 Verbindungsleiter max. 2,5mm²
 Plattendicke max. 12mm
 Arbeitstemperatur -25.. +55°C

Typ / Type / Typ	LED 1		LED 2		Napětí Voltage Spannung		Symbol Symbol Symbol			
	Barva Colour Farbe		Barva Colour Farbe							
<p> Rozteč mezi montážními otvory min. 29mm Spacing between mounting holes min. 29mm Abstand zwischen Montagelöchern mind. 29mm </p>	R		R		12V	AC DC AC/DC		GS-01		
	G		G		24V		AC DC AC/DC		GS-02	
	B		B		48V			AC DC AC/DC		GS-03
	Y		Y		60V				AC DC AC/DC	
	W		W		110V	AC DC AC/DC				
	O		O		125V		AC DC AC/DC			
					220V			AC DC AC/DC		
					230V				AC DC AC/DC	
					jiné other andere	AC DC AC/DC				
							AC DC AC/DC			



Rozteč mezi montážními otvory min. 29mm
 Spacing between mounting holes min. 29mm
 Abstand zwischen Montagelöchern mind. 29mm

Příklad objednávky
Order example
Beispiel der Bestellspezifikation

CSL-12-R/G-230V-AC-GS-01

CSL-12 - R / G - 230V - AC - GS-01

Doplnky k produktům viz příslušenství na poslední straně katalogu.
 Product accesories on the last page of the catalogue.
 Produktzubehör auf der letzten Seite des Katalogs.

V souladu s RoHS
 RoHS compliant
 RoHS konform